

アプリケーション制御ファイアウォール

Palo Alto Networks PAシリーズ

放射線影響研究所様 導入事例

Palo Alto Networks PA-2020の
アプリケーション制御により研究者の利便性・自由度を
確保しつつセキュリティ強化を実現。
セキュリティ機能の統合により運用工数の削減も達成。



■ 被爆者調査を基に放射線の医学的影響を研究

放射線影響研究所(放影研)は、放射線の人体に及ぼす医学的影響、それによる疾病を調査研究し、被爆者の健康維持と福祉に貢献するとともに、唯一の核被爆国として人類の保健福祉の向上に寄与することを目的に設立されました。

放影研は日米共同の研究機関ということもあり、日本でも最も早い時期から、インターネットを研究活動に利用してきました。研究所内には大規模な調査集団の個人情報、医用画像情報などのデータベースもあり、ネットワークセキュリティについても先進的に対策ソリューションを導入していました。そうした中、P2Pアプリケーションの制御とWebコンテンツフィルタリング・システムのリプレースが課題としてあがってきました。

■ P2Pアプリケーションの確実な制御が最大の目的

「導入の最大の目的は、P2Pアプリケーションのウイルス感染による情報漏えいを防止すること。以前もファイル共有ソフトの検出は実施していましたが、確実に特定のP2Pアプリケーションを制御したいという考えがありました。また、2台の汎用サーバで運用してきたWebコンテンツフィルタリングが老朽化によりリプレース時期を迎えていたことに加え、運用管理工数の負担からサーバ台数の削減、セキュリティシステムを可能な限り統合化したいという思いがありました」(情報技術部システム技術課課長 原地伸明氏)

機種選定にあたり、単体でP2Pアプリケーションを制御するソリューションも検討しましたが、クライアントにエージェントが必要であったり、プロキシ構成にしなければならず、クライアント側の環境を変更したくないという条件に合いませんでした。また、従来のWebコンテンツフィルタリングの運用負荷を減らすために、2つのセキュリティ対策機能が統合化され、かつアプライアンス製品であることを要件として選定した結果、日立ソリューションズ(旧 日立システムアンドサービス)のPA-2020の導入に至りました。

1か月間の評価運用で高く評価したことは、P2Pアプリケーションでもファイル共有ソフトとSkypeなどを区別して確実に制御できる点です。「研究者の一部が利用しているSkypeといった通信を許可しながら、特定のファイル共有ソフトだけを確実に検出して止めることができること。しかも設定なども非常に簡単だと感じました」(原地氏)



■ 研究者の自由度を優先した通信制御が可能に

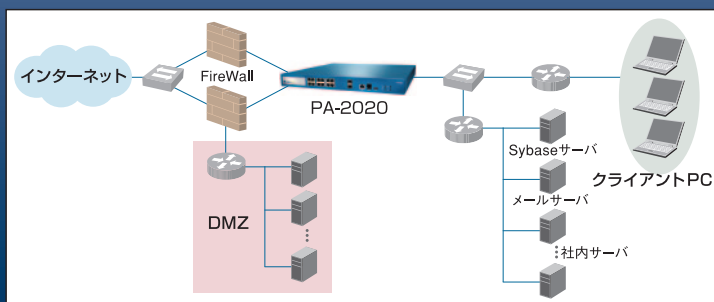
従来はP2Pアプリケーションを検出・実行防止する方法として、ドメインサーバで各ファイル共有ソフトのハッシュ値を登録していました。Winny一つとってもバージョンが次々に登場するため管理が非常に大変で、ドメイン参加していないクライアントに対しては当然機能していませんでした。PA-2020は、運用管理が容易であるとともに、最大の導入目的であった、個々のP2Pアプリケーションの確実な制御が可能になりました。

また、Webコンテンツフィルタリングについても、以前はアダルトやゲームサイトといったカテゴリでアクセスを管理していただけでしたが、PA-2020のコンテンツスキャンエンジンによって、URLフィルタリングによるWebアクセス制御、不正データ/不正ファイルの転送禁止、Webサイトの書き込み用アプリケーション制御など細かい制御が可能になり、目指したセキュリティ強化を実現できました。

アプリケーションの可視化によって、予想した通りストリーミングなどの動画関連が帯域を占有していることが把握できました。外部の研究者が配信している動画を閲覧している場合もあれば、業務に関係ない動画サイトの利用も一部見受けられます。研究機関の特質として、研究者の利便性を最優先させなければなりませんので、トラフィックの内容を明確にし、研究者の自由度を保ちながら通信制御することが重要です。日立ソリューションズのPA-2020がそれを可能にしてくれると期待しています。



広島市の放射線影響研究所に設置されたPA-2020



放射線影響研究所 ネットワーク構成図



「PA-2020によって、研究者の自由度を維持しながら通信制御を実現し、セキュリティを強化できました」

放射線影響研究所
情報技術部システム技術課課長
原地 伸明 氏

■ 名称	財団法人 放射線影響研究所(広島)
■ 所在地	広島県広島市南区比治山公園5-2
■ URL	http://www.rerf.jp/

※Palo Alto Networks Logolは米国Palo Alto Networks,Inc.の商標、または登録商標です。
 ※本カタログ中の会社名、商品名は、各社の商標、または登録商標です。
 ※本文中および図中では、TMマーク、®マークは表記していません。
 ※製品の仕様は、改良の為予告なく変更する場合があります。
 ※本製品を輸出される場合には、外国為替及び外国貿易法並びに米国の輸出管理関連法規などの規制をご確認の上、必要な手続きをお取りください。なお、ご不明な場合は、弊社担当営業にお問い合わせください。
 ※本カタログ中の情報は、カタログ作成時点のものです。

商品・サービスに関するお問い合わせ・ご相談受付

【電話による受付】

0120-421-126 [通話料無料]

受付時間 10:00~17:30 月曜日~金曜日(祝日、弊社休業日を除く)

【メールによる受付】

webmaster@hitachi-solutions.com

※ご相談、ご依頼いただいた内容は、回答等のため、弊社のグループ会社に情報を提供し対応させていただくことがあります。取り扱いには充分注意し、お客様の許可なく他の目的に使用することはありません。

本カタログ掲載商品・サービスの詳細情報

<http://www.hitachi-solutions.co.jp/paloalto/>